

GL-GXL

Li-ion
TECHNOLOGY



La potenza delle grandi,
l'agilità delle piccole

 **FIMAP**[®]

GL-GxL

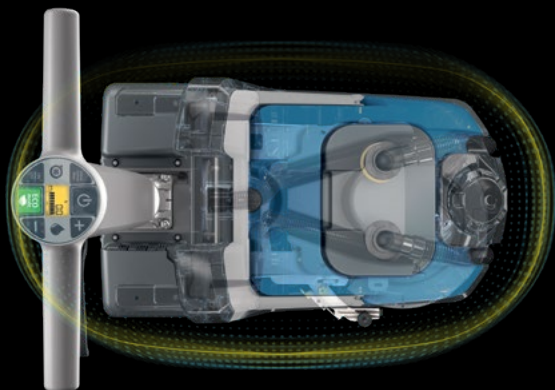
Hanno una struttura solida
e resistente adatta a lavorare ovunque



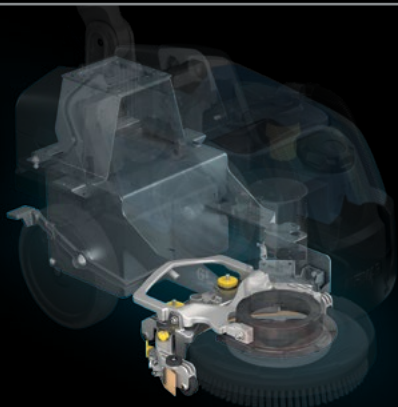
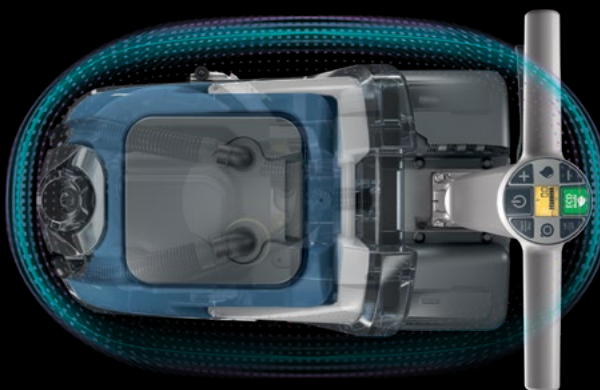
Le lavasciuga pavimenti GL e GxL sono pensate per i piccoli spazi di qualsiasi settore, anche quelli più difficili. Per questo il corpo esterno è così robusto.

La struttura in polietilene protegge completamente le parti meccaniche, delineando un design solido e pulito, senza sporgenze che potrebbero intralciare il passaggio in zone particolarmente strette.

GL



GxL



Il tergipavimento è in alluminio e il telaio è trattato con una vernice anticorrosione, in questo modo GL e GxL sono totalmente protette dall'umidità e conservano nel tempo qualità e prestazioni.



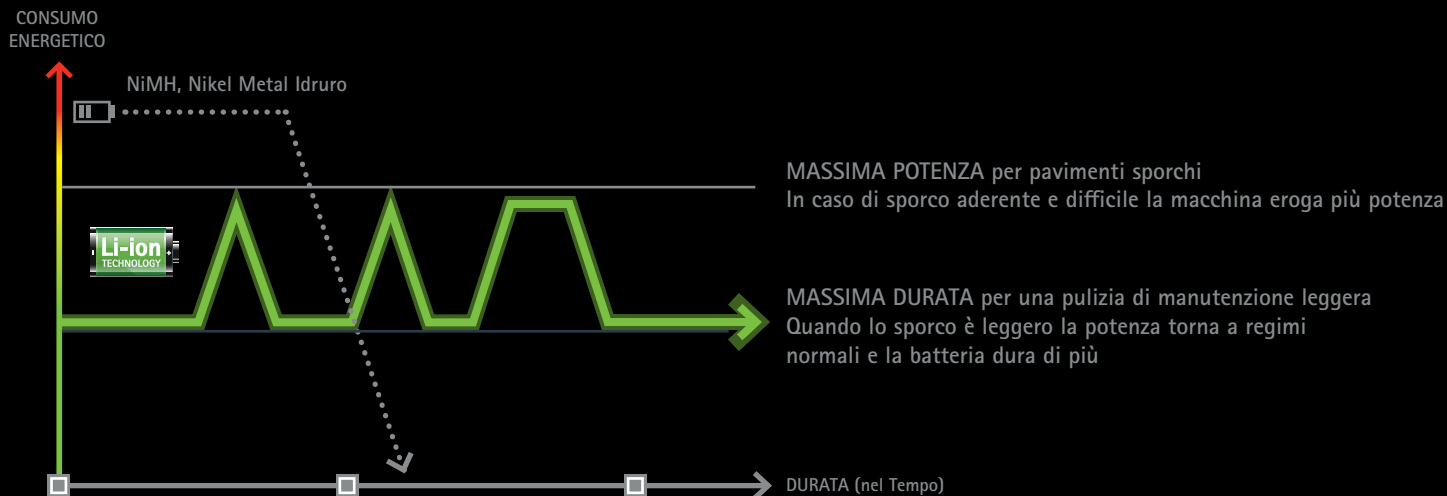
GL



Fimap ha scelto di utilizzare la tecnologia agli ioni di litio per darti di più



Grazie alla batteria al litio puoi caricare la macchina quando vuoi, così è sempre pronta quando ti serve. Inoltre, rispetto ad una batteria tradizionale, dura di più e fornisce la massima potenza quando ne hai bisogno. La batteria al litio eroga una potenza adeguata a seconda delle applicazioni garantendo una notevole durata nel tempo



MASSIMA POTENZA
Aumenta la potenza solo quando serve



SEMPRE PRONTA ALL'USO
Nessun autoscaricamento, è sempre pronta quando serve
Nessun effetto memoria, la puoi ricaricare in qualsiasi momento



MASSIMA DURATA
In condizioni di sporco normale la potenza rimane costante e aumenta l'autonomia



RICARICA VELOCE
Puoi utilizzare GL e GxL più volte nella stessa giornata:
per una ricarica fino all'80% è sufficiente un'ora.
Per la carica al 100% sono necessarie 3 ore*



BASSI COSTI DI ESERCIZIO E DI MANUTENZIONE
Ha un'elevata durata ciclica

* Con caricabatterie optional per batterie Li-ion

GL-GXL

Nuova esperienza d'uso: basta un tocco per iniziare

Il mini display rende l'uso intuitivo e veloce.
Risparmia tempo ogni giorno: per la pulizia di manutenzione serve un solo tasto,
si preme Eco mode e si inizia subito.



GL e GXL si possono usare in qualsiasi ambiente e orario:
con Eco mode la silenziosità è assicurata anche negli ambienti sensibili.





P

Il manubrio è regolabile in altezza e inclinazione, per garantire sempre un utilizzo confortevole. Lo si può chiudere completamente quando è il momento di riporre la macchina.

Le versioni con trazione
si accendono
con una pratica chiave



Il grande diametro delle ruote aumenta
la stabilità e la manovrabilità, sia durante
il lavoro in condizioni impegnative, che
durante gli spostamenti.

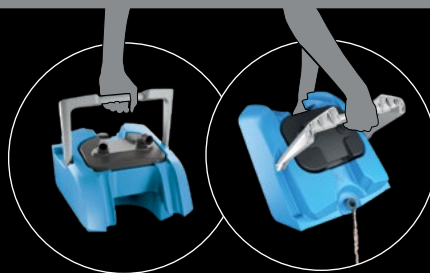


GL-GxL

La manutenzione ordinaria richiede pochi minuti,
così si guadagna tempo da dedicare ad altro

Piccoli accorgimenti velocizzano le operazioni

Il serbatoio di recupero ha una pratica maniglia
con cui lo si può comodamente trasportare per lo
svuotamento, come un comune secchio.



Il serbatoio dell'acqua sporca
di GxL si può svuotare anche
tramite un pratico tubo laterale

GL e GxL si scompongono facilmente
per agevolare la manutenzione quotidiana

SERBATOIO RECUPERO



SERBATOIO
SOLUZIONE
DETERGENTE

GL

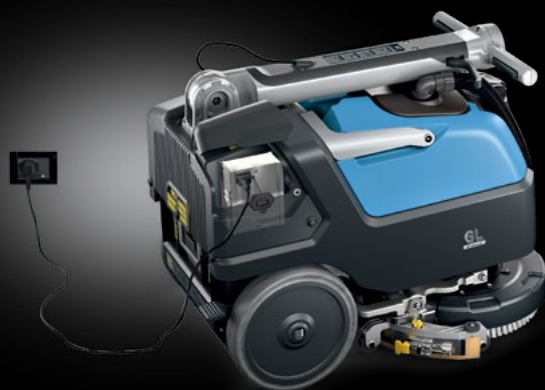
GxL



Il codice colore mostra tutte le parti da pulire, per non dimenticare nessun passaggio della routine di pulizia e mantenere le prestazioni costanti nel tempo.



Lo sportello di accesso al vano batterie è progettato per aprirsi completamente e fungere da appoggio: così la sostituzione è più facile e comoda



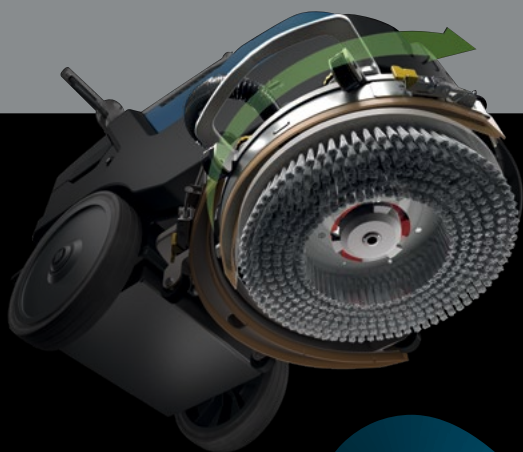
Caricabatterie a bordo

Alla fine del turno, con il caricabatterie a bordo, GL e GxL si possono mettere in carica ovunque, senza perdere tempo per tornare in un luogo preciso.

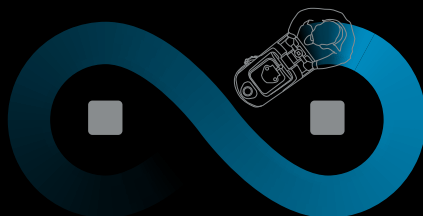
GL-GXL

TERGIPAVIMENTO PARABOLICO

Lavaggio e asciugatura perfetta a 360°

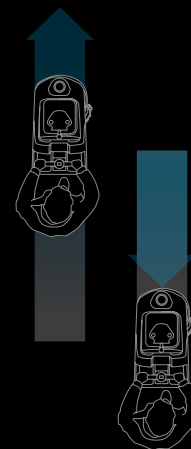


Tergipavimento
parabolico



Il tergilavaggio è parabolico, ovvero si sposta insieme alla macchina quando si eseguono curve o il percorso non è rettilineo. Così l'asciugatura è perfetta, senza sbavature, il pulito è impeccabile e il pavimento è subito sicuro.

PULIZIA
IN AVANTI E INDIETRO



Elimina i rischi di scivolamento

L'ampia bocchetta di aspirazione del tergilavaggio e la potenza del motore aumentano la capacità di asciugatura, per pavimenti immediatamente calpestabili in sicurezza.



La soluzione detergente viene erogata da una pompa che ne garantisce il flusso costante.

La distribuzione parte dal centro della spazzola, assicurando un pulito uniforme anche con consumi di acqua ridotti*.

* Versioni con spazzola a disco

Grande potenza per risultati sorprendenti

GxL



Nelle versioni a trazione si può regolare la velocità di avanzamento manualmente e cambiare tra marcia avanti e indietro tramite una leva.

TECNOLOGIA ORBITALE

Con il movimento orbitale ogni punto del pad è sempre a contatto con il pavimento assicurando un risultato di pulito uniforme su tutta la superficie, con ridotti consumi di energia. L'azione del pad trattiene la soluzione al proprio interno senza fuoriuscite laterali, riducendo quindi i consumi di acqua.



EFFICACE

Azione pulente uniforme su tutta la superficie del tampone



VERSATILE

Secondo il tipo di tampone associato GxL può eseguire numerosi trattamenti. È quindi adatta a diversi settori di applicazione



COMODA

Vibrazioni ridotte al minimo, maggiore stabilità e maneggevolezza



ECO-SOSTENIBILE

Il movimento orbitale riduce i consumi di acqua, detergente ed energia

GL-GXL

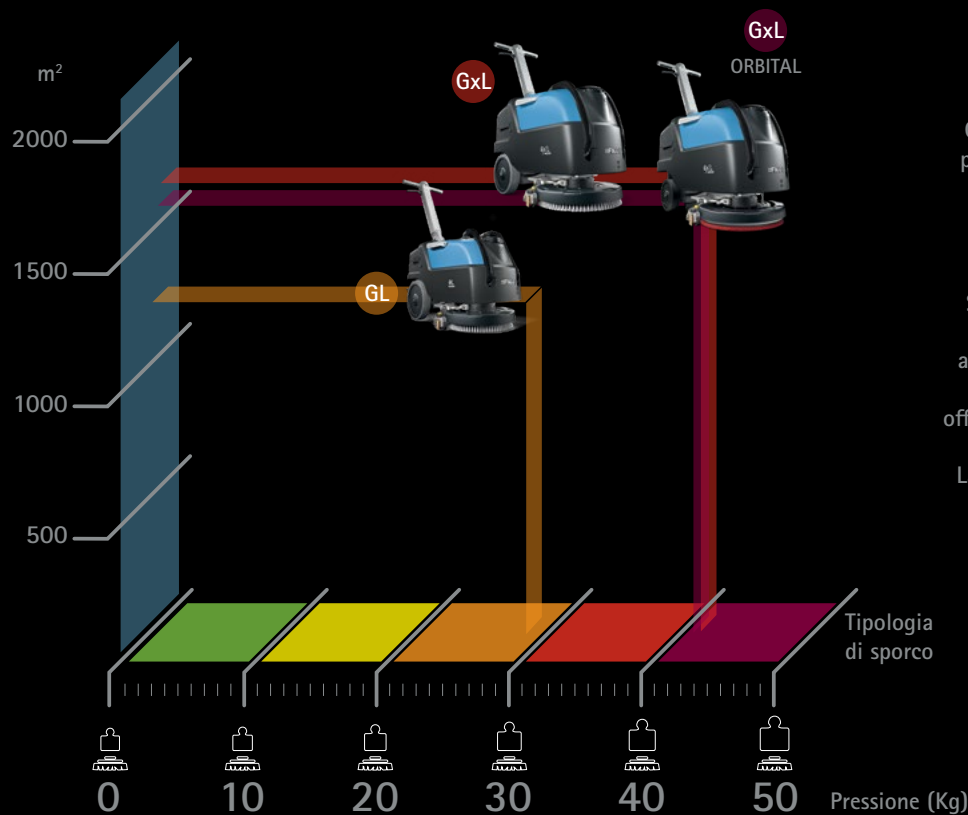
Elevata pressione sulla spazzola
per affrontare con facilità anche lo sporco
più impegnativo su qualsiasi tipo di pavimento



	GL Pro SENZA TRAZIONE		GxL Pro SENZA TRAZIONE		GxL Bt Pro CON TRAZIONE
 Batterie	 (2) 12V - 33 Ah	 (1) 24V - 30 Ah	 (2) 12V - 55 Ah	 (1) 24V - 30 Ah	 (1) 24V - 30 Ah
 Autonomia di lavoro	fino a 2 ore	fino a 3 ore	fino a 3 ore		fino a 2 ore
 Pressione sulla spazzola	fino a 30 kg		fino a 40 kg		
 Potenza motore spazzola	440 W		500 W (disco) - 400 W (orbitale)		
 Serbatoio soluzione	15 l		25 l		

Autonomia calcolata su un ciclo di lavoro continuato in Eco Mode

Grande potenza per risultati sorprendenti



Una straordinaria forza pulente dove non ti aspetti

GL e GxL portano la forza e l'efficacia del pulito professionale nei passaggi più stretti di qualsiasi settore, dai più esigenti come quello sanitario a quelli particolarmente impegnativi, come quello industriale.

Sono perfette in spazi dai 1000 ai 1600 m², per arrivare dove altre lavasciuga pavimenti non arrivano, e completare la pulizia di supermercati, magazzini, reparti di produzione, autosaloni, officine, negozi, cucine, mense e ristoranti.

La versione orbitale di GxL è l'ideale per eseguire trattamenti di fondo.



Leve presenza uomo

Al rilascio del manubrio, l'avanzamento e tutte le funzionalità si arrestano immediatamente, per garantire sicurezza anche in caso di soste improvvise.



Guarda il video



FIMAP FLEET MANAGEMENT



Entra nell'universo FFM
con la app My.Machine
e prova i vantaggi di essere sempre connesso!

L'app My.Machine ti aggiorna in tempo reale fornendoti tutte le informazioni indispensabili per mantenere le prestazioni sempre al massimo. Puoi vedere comodamente da smartphone o tablet dove sono dislocate le macchine, se stanno seguendo il programma di pulizia previsto o se è avvenuto qualche

imprevisto. Puoi anche accedere all'elenco delle manutenzioni effettuate, delle ricariche eseguite e delle eventuali anomalie registrate, per avere un profilo completo dello stato di salute di ogni lavasciuga pavimenti.

Controlla le tue macchine da remoto dove vuoi e quando vuoi!



GEOLOCALIZZAZIONE

Mostra la posizione della macchina.



INFORMAZIONI DI UTILIZZO

Si può sapere di ogni macchina in quale modalità d'uso si trova e da quanto tempo. Inoltre, è possibile visualizzare la durata di ciascun intervento di pulizia e i m² puliti.



STATO DI SALUTE

In ogni momento si possono analizzare sia lo stato di salute delle batterie che quello delle macchine, per avere una panoramica evidente sulla disponibilità e ottimizzare l'organizzazione della flotta.



IMPATTO AMBIENTALE

Sono disponibili i dati relativi alla quantità di CO₂ prodotta nel singolo intervento così come i consumi di soluzione, in modo da poter valutare eventuali azioni migliorative.



ALLARMI

Viene fornito l'elenco di tutte le anomalie riscontrate, con la relativa data e descrizione della tipologia, aiutando a creare un quadro su modalità d'uso da correggere.



RICARICA BATTERIE

Riassume le ricariche complete e parziali effettuate, il livello di carica disponibile, e le impostazioni di ricarica associate, una fonte di informazione indispensabile per prolungare la durata utile delle batterie e contenere i costi.



MANUTENZIONI

Visualizzare l'elenco delle manutenzioni effettuate consente di individuare difformità con lo stato di salute della macchina in caso di anomalie e controllare l'andamento delle ispezioni dell'intera flotta.

Fimap verso la neutralità climatica

CARBON FOOTPRINT SYSTEMATIC APPROACH ISO 14067

GL e GxL sono progettate secondo i principi dell'economia circolare, perché possano dare il massimo il più a lungo possibile e perché anche al termine possano continuare a generare benefici per l'ambiente.

Per questo diamo valore ad ogni fase della loro vita utile, rendendola sostenibile ed efficiente, da quando vengono costruite, mentre vengono utilizzate, fino al loro smaltimento.

Il ciclo di vita di ogni macchina diventa così un ciclo virtuoso, che possiamo quantificare, con un metodo di calcolo certificato

CFP – CARBON FOOTPRINT SYSTEMATIC APPROACH,
che comunica le emissioni di CO₂e del singolo modello, per ogni ora di lavoro.

È il punto di partenza per un percorso di miglioramento continuo, che può arrivare fino a neutralizzare l'impatto sull'ambiente.

MIGLIORA LA GESTIONE DELLE RISORSE PER SALVAGUARDARE L'AMBIENTE



La funzione Eco Mode aiuta a non sprecare acqua, detergente ed energia utilizzando solo la quantità che ti serve, niente di più.



START&STOP

In caso di soste momentanee la spazzola, l'aspirazione e il flusso dell'acqua si spengono automaticamente, riducendo consumi, costi ed emissioni.



FES-FIMAP ENERGY SAVER
Riduce i consumi di energia fino al 35%.

1.1 ECO DESIGN

- Selezione dei materiali per durabilità e riciclabilità
- Collaborazione con fornitori che rispecchiano i nostri valori
- ✓ Materiali di qualità che allungano la vita del prodotto
- ✓ Semplificazione delle procedure di riciclo/smaltimento a fine vita
- ✓ Design protettivo che riduce danni e incidenti

1.2 PRODUZIONE - 1.3 LOGISTICA

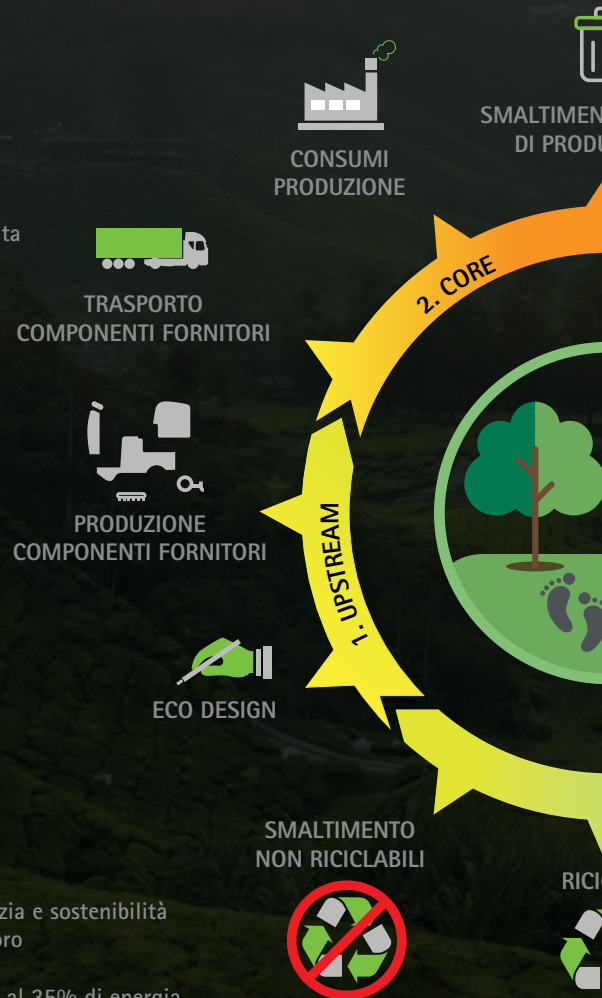
- Industrializzazione per ridurre i pesi, la varietà e la complessità dei componenti, così da agevolare sia l'assemblaggio che lo smaltimento
- Ottimizzazione imballi: cartoni su misura e certificati FSC per le nostre macchine; accordo con fornitori per riutilizzo degli imballi fino a 20 volte
- ✓ Macchine più facili da mantenere, ripristinare e smaltire

2.1 PROGETTAZIONE

- Pianificazione dei progetti di pulizia in linea con requisiti ambientali di enti sia pubblici che privati
- ✓ Competitività in caso di appalti e gare
- ✓ Ottimizzazione degli aspetti economici e ambientali

2.2 CONFIGURAZIONE - 2.3 UTILIZZO

- Configurazione e settaggio personalizzato secondo specifiche esigenze di pulizia e sostenibilità
- Calcolo delle emissioni di CO₂ e prodotte dal singolo modello per 1 ora di lavoro
- ✓ Affidabilità degli interventi, previsione dei costi e dei consumi
- ✓ Riduzione dei consumi: fino al 75% di soluzione acqua con detergente e fino al 35% di energia
- ✓ Piano di compensazione della CO₂ emessa fino al 100% di tutto il ciclo di vita





2.4 MONITORAGGIO

- Monitoraggio costante delle macchine da remoto con Fimap Fleet Management
- ✓ Controllo sui consumi, sull'utilizzo effettivo della macchina e delle batterie
- ✓ Aumento della vita delle batterie fino al 50%
- ✓ Riduzione degli sprechi e relativi costi dovuti ad un uso non efficiente della macchina e delle batterie
- ✓ Mantenimento delle prestazioni nel tempo

2.5 MANUTENZIONE - 2.6 RIPRISTINO

- Programmi di manutenzione su misura secondo l'applicazione
- ✓ Trasformazione dei costi variabili in costi fissi e inferiori
- ✓ Estensione della vita del prodotto fino al 200%
- ✓ Valore del bene mantenuto nel tempo

3. 1 RICICLO - 3.2 SMALTIMENTO

- Alta percentuale di materiali riciclabili, fino al 75%
- Attività di smaltimento semplificata da una progettazione funzionale
- ✓ Riduzione costi di smaltimento
- ✓ Smaltimento materiali in linea con le normative
- ✓ Miglioramento della propria politica ambientale

GL

GxL



SENZA TRAZIONE

CON TRAZIONE

A DISCO

con 1 spazzola a disco o 1 disco trascinatore

ORBITALE

Con tampone

BATTERIE



Senza trazione

PRO

Comandi soft-touch



Con trazione

OPTIONAL



Caricabatterie a bordo per batterie AGM/Li-ion



Caricabatterie per batterie Li-ion (ricarica veloce)



FFM LITE-FIMAP FLEET MANAGEMENT

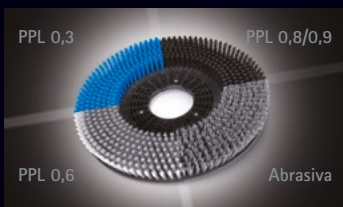


I serbatoi antibatterici aiutano ad inibire la crescita di batteri e muffe



Serbatoi in plastica riciclata

ACCESSORI



Sono disponibili diverse tipologie di spazzole in PPL con spessore variabile da 0,3 a 0,9. Ideali per affrontare qualsiasi tipo sporco su qualsiasi pavimentazione.

Spazzole abrasive:
Ideali per la pulizia di fondo su superfici industriali.



Gomme tergipavimento

33 SHORE (PARA)
Pulizia di manutenzione su pavimenti lisci.

40 SHORE (PARA)
Per sporco impegnativo su pavimenti con giunzioni.

POLIURETANO
Per sporchi pesanti su pavimenti industriali anche con fughe larghe.

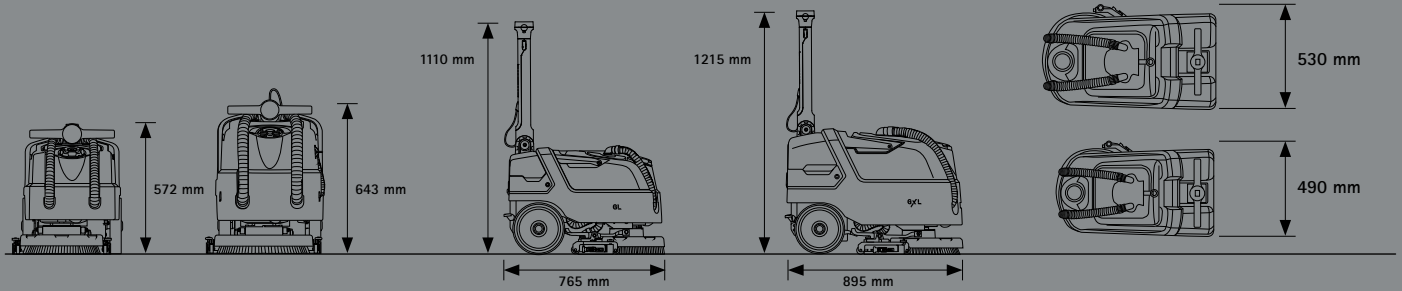


EQUIPAGGIAMENTI DI SERIE E A RICHIESTA

USER EXPERIENCE	A DISCO (1 SPAZZOLA)		ORBITALE
	GL Pro	GxL Pro / GxL Bt Pro	GxL Orbital Pro
Pannello di controllo con comandi soft touch	•	•	•
COMFORT			
Contaore	•	•	•
Indicatore livello soluzione	•	•	•
Caricabatterie a bordo per batterie AGM/Li-ion	○	○	○
Caricabatterie per batterie Li-ion (ricarica veloce)	○	○	○
Aggancio/sgancio spazzola automatico	•	•	-
Aspirazione silenziosa	•	•	•
Chiave di accensione	-	- / •	•
ON / OFF motore spazzola	-	- / •	•
PRODUTTIVITÀ			
Regolazione soluzione detergente	•	•	•
FFM Lite (Fimap Fleet Management)	○	○	○
Tergipavimento e attacco tergilavaggio in alluminio	•	•	•
Comando marcia avanti / indietro	-	- / •	•
Regolazione velocità	-	- / •	•
SICUREZZA			
Leve presenza uomo	•	•	•
Serbatoi antibatterici	○	○	○
AMBIENTE			
Serbatoi in plastica riciclata	○	○	○
Eco Mode	•	•	•
FES (Fimap Energy Saver)	•	•	•
Start&Stop	•	•	•

• STANDARD	○ A RICHIESTA	- NON DISPONIBILE
------------	---------------	-------------------

DIMENSIONI E DATI TECNICI



DATI TECNICI	A DISCO (1 SPAZZOLA)				ORBITALE
	GL Pro	GxL Pro	GxL Bt Pro	GxL Orbital Pro	
Produttività teorica	fino a m ² /h	1000	1200	1720	
GRUPPO LAVANTE					
Larghezza lavoro	mm	355	430		
Motore spazzola	(n.) V/W	(1) 24/440	(1) 24/500		(1) 24/400
Giri spazzola	giri/min	197	140		-
Oscillazioni	n/min	-	-		2300
Pressione sulla spazzola (fino a)	kg	30	40		
SERBATOI E SISTEMA DI RECUPERO					
Serbatoio soluzione	l	15	25		
Serbatoio recupero	l	17	27		
Motore aspirazione	V/W	24/280			
Depressione aspiratore	mbar	69	68		
BATTERIE					
Alimentazione/trazione	V	24/semi aut.		24/aut.	
Batterie	(n.) V	(2) 12 (AGM) (1) 24 (LI-ION)		(1) 24 (LI-ION)	
Autonomia batterie*	fino a h	2 (AGM) 3 (LI-ION)	3	2	
SISTEMA DI AVANZAMENTO					
Velocità massima di avanzamento in lavoro	km/h	2,5		4	
Velocità massima di avanzamento in trasferimento	km/h	-		4,6	
Motore trazione	V/W	-		24/150	
PESI E MISURE					
Dimensioni macchina (L x h x l)	mm	765	895		
		1110	1215		
		490	530		
Larghezza tergipavimento	mm	440	516		
Peso macchina a vuoto senza batterie	kg	52,5	68	74,2	70,2
Peso macchina a vuoto con batterie	kg	73,5 (AGM)	105 (AGM)	- (LI-ION)	- (LI-ION)
Peso macchina in lavoro (GVW)	kg	84	130	-	-
Livello acustico (ISO 11201) - Eco Mode	dB (A)	61,4	<70		

* Autonomia calcolata su un ciclo di lavoro continuato in Eco Mode

SERVIZI

CONSULENZA E PROGETTAZIONE



Mettiamo al tuo servizio la nostra esperienza, per aiutarti a realizzare il progetto di pulizia ideale per te. Ti proponiamo le soluzioni migliori per far scendere le spese e far crescere il valore del tuo servizio.

SETUP



Ti supportiamo nella programmazione delle macchine in modo che rispondano esattamente alle esigenze di pulizia dei cantieri di cui ti occupi, permettendoti di aumentare il controllo sui costi e sui risultati.

RETE OFFICINE AUTORIZZATE



La rete di Officine Autorizzate Fimap si sviluppa in tutto il mondo. Puoi contare sulla competenza e sulla tempestività dei nostri tecnici ovunque sia distribuita la tua attività.

CONFIGURAZIONE



La tua attività è unica, per dare il massimo ti serve una flotta su misura. Ti aiutiamo a selezionare le configurazioni più adatte a soddisfare le caratteristiche specifiche dei tuoi cantieri, così da ottimizzare i processi e tagliare i costi.

CORSI DI FORMAZIONE



Con la nostra scuola Fimap Academy proponiamo corsi a tutti i livelli, dall'uso delle macchine e delle tecnologie, fino alla gestione dei cantieri e degli appalti, per aiutarti a rendere il tuo servizio davvero competitivo.

MANUTENZIONE E RIPARAZIONE



Con i pacchetti di manutenzione ti aiutiamo a garantire la continuità del tuo servizio. I nostri tecnici controllano regolarmente lo stato di salute delle tue macchine e sanno intervenire in modo rapido ed efficace quando ne hai bisogno.

LE CERTIFICAZIONI



RICONOSCIMENTI



SOLUZIONI FINANZIARIE



Puoi scegliere di usufruire della flotta in diverse modalità. Possiamo consigliarti la soluzione finanziaria migliore per il tuo business, per farti avere la qualità del mondo Fimap alle condizioni più convenienti per te.

GESTIONE DIGITALE DELLA FLOTTA



Con Fimap Fleet Management niente può sfuggire al tuo controllo. Puoi avere una panoramica chiara del tuo servizio e individuare le aree di miglioramento basandoti su dati reali, sempre disponibili e accessibili tramite l'app MyMachine o il portale FFM.

RICAMBI ORIGINALI



Non accontentarti, scegli l'affidabilità dei ricambi originali Fimap. Sono progettati insieme alle macchine stesse, per questo si adattano perfettamente e assicurano la massima qualità delle prestazioni.

Per ulteriori informazioni o per una dimostrazione contattate il vostro rivenditore Fimap di fiducia

FIMAP[®]
www.fimap.com

FIMAP spa - Via Invalidi del Lavoro, 1 - 37059 S. Maria di Zevio - Verona - Italy - Tel. +39 045 6060411 - E-mail: contact@fimap.com



Fimap spa si riserva il diritto di apportare modifiche di carattere tecnico e/o di dotazione. I dati relativi ai litri dei serbatoi sono indicativi del loro volume totale. Le immagini sono da intendersi di puro riferimento e non vincolanti in termini di design e dotazione - Copyright © Fimap 2020 - COD. 302621 - AG - 01-2024